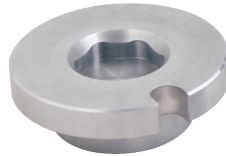
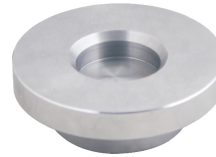


压头需单独订购。



MB106TS-C1-YZ



MC106TS-C1-YZ



F106TS-2A

### 尺寸

量程	C1	C2	C3	C4	C5	C6	H	H1	H2	H3	H4	L	W	W1	W2
<b>Klb/inches</b>															
50-100	1.48	2.95	3.74	2.44	11.02	0.27	7.88	2.43	9.41	1.25	0.56	3.21	4.13	1.41	0.53
<b>t/mm</b>															
SE30	37.7	75.0	95.0	62.0	160.0	6.75	150.0	37.0	189.0	31.8	14.3	81.5	105.0	35.7	13.5
30	37.7	75.0	95.0	62.0	280.0	6.75	200.0	61.7	239.0	31.8	14.3	81.5	105.0	35.7	13.5

### 技术参数

灵敏度	2.0 mV/V ± 0.1%	额定激励电压	10V (15V 最大)
零位输出	± 0.02 mV/V	绝缘阻抗	> 2 [ 50V DC ] GΩ
非线性	< ± 0.030%	正常工作温度范围	-10°C - 50°C / 14°F - 122°F
重复性	< ± 0.017%	安全极限载荷	150% 满量程
滞后误差	< ± 0.017%	破坏极限载荷	300% 满量程
蠕变	< ± 0.020%	密封方式	焊封 / IP68
输入阻抗	1150Ω ± 50	接线方式	Exc+ 红    Exc- 黑
输出阻抗	1000Ω ± 5		Sig+ 绿    Sig- 白
原材料	2Cr13 不锈钢		屏蔽线

### 货号\*

称重传感器		
量程	货号	毛重(kg)
50Klb.....	106TS-50Klb-YZ.....	4.2
100Klb.....	106TS-100Klb-YZ.....	4.4
SE30t.....	106TS-SE30t-YZ.....	3.7
30t.....	106TS-30t-YZ.....	5.8

\* ATEX, FM, IECEx 认证版本货号带有“-Ex”后缀

### 安装附件\*

传感器量程	货号	毛重(kg)
SE30t, 30t, 50Klb, 100Klb.....	106TS-PARTS-C1.....	-

\* 安装附件 106TS-PARTS-C1: 包含  
1个上压头 (MC106TS-C1-YZ), 1个底座 (MB106TS-C1-YZ),  
1个橡胶套 (F106TS-2A), 2个卡箍 (1x CLAMS4-1-90, 1x CLAMS4-1-110)

量程	货号	可互换产品	
		Coti-Global	Mettler-Toledo
50Klb	106TS-50Klb-YZ		Powercell 760/MTX*
100Klb	106TS-100Klb-YZ		Powercell 760/MTX*
SE30t	106TS-SE30t-YZ	CG-26S7-30t	0782, 30t
30t	106TS-30t-YZ	CG-26S7-30t-797	Powercell 760/MTX*

\* Powercell 760 / MTX 为数字传感器。



NTEP 1:10 000 Class III L, Multiple Cell

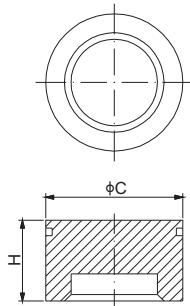


OIML MAA C3, Y=16 000

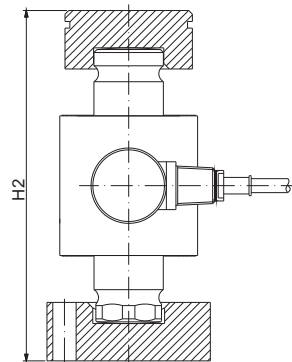
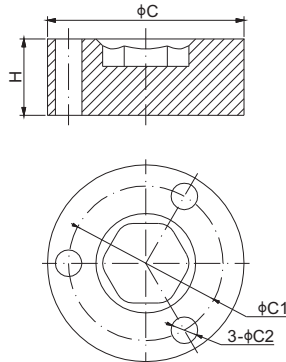
对于需要更换Mettler Toledo Powercell PDX (SLC820) 30t的产品, 你也可以选择订购106TS-SE30t-YZ的变更安装A或B

安装版本 A:

压头: MC106TS-A1-YZ



MB106TS-A1-YZ

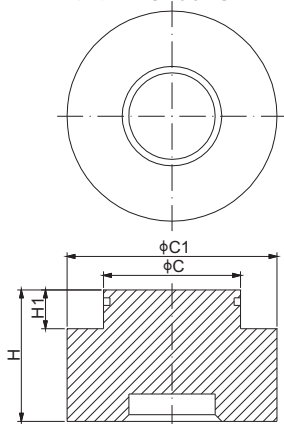


### 尺寸

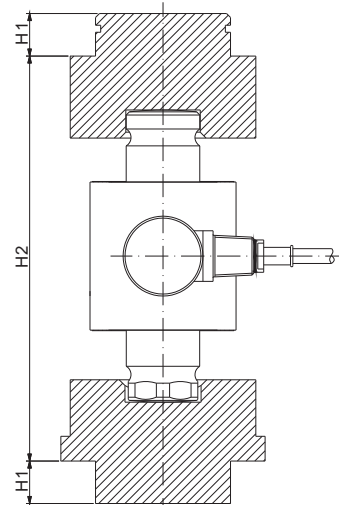
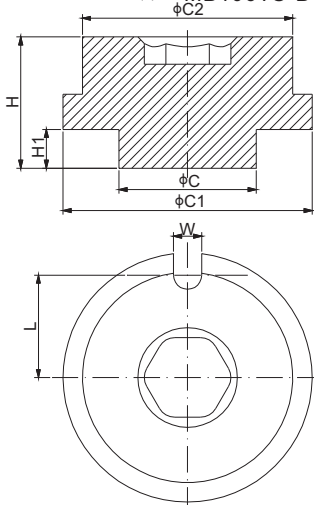
货号	量程	C	C1	C2	H	H1	H2	L	W
	<b>t/mm</b>								
MC106TS-A1-YZ	30	69.3	-	-	31.8	-	190.6	-	-
MB106TS-A1-YZ	30	88.9	69.9	12.7	31.8	-	190.6	-	-
	<b>Klb/inches</b> (由上述尺寸转换)								
MC106TS-A1-YZ	66.14	2.73	-	-	1.25	-	7.5	-	-
MB106TS-A1-YZ	66.14	3.50	2.75	0.50	1.25	-	7.5	-	-

安装版本 B:

压头: MC106TS-B1-YZ



底座: MB106TS-B1-YZ



### 尺寸

货号	量程	C	C1	C2	H	H1	H2	L	W
	<b>t/mm</b>								
MC106TS-B1-YZ	30	69.3	95.3	-	63.5	21.8	207.9	-	-
MB106TS-B1-YZ	30	69.3	104.9	95.3	63.5	21.8	207.9	46.2	12.7
	<b>Klb/inches</b> (由上述尺寸转换)								
MC106TS-B1-YZ	66.14	2.73	3.75	-	2.50	0.86	8.19	-	-
MB106TS-B1-YZ	66.14	2.73	4.13	3.75	2.50	0.86	8.19	1.82	0.50